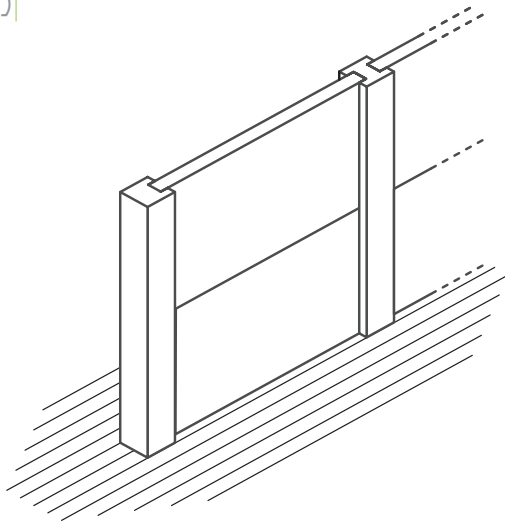


Installatie handleiding SonoWall

Lees de installatie instructies zorgvuldig!

Het is van het grootste belang dat de installatie instructies nauwkeurig worden opgevolgd voor de geldigheid van de garantie. In geval van twijfel, neem contact op met info@sonomuro.com



Absorberende zijde **Reflecterende zijde**



Geleverd: SonoWall panelen, SonoPost palen en optioneel een SonoRail afdeklath



Te voorzien: beton, steenslag en houtschroeven

Materiaal:



Een meter



Een waterpas



Een schroevendraaier

1

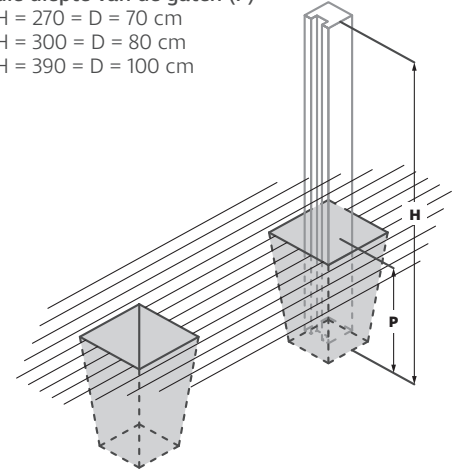
Vorbereiding van gaten voor installatie van SonoPost palen

Volgens de hoogte van de paal (H):
diepte van de gaten (P)

H = 270 = D = 70 cm

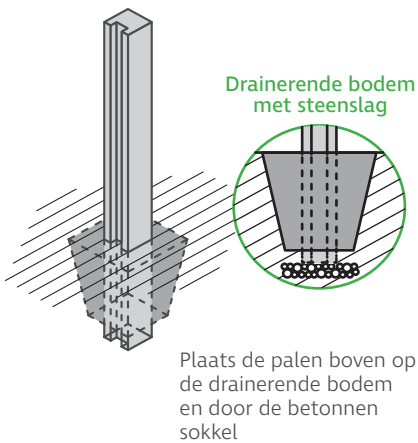
H = 300 = D = 80 cm

H = 390 = D = 100 cm



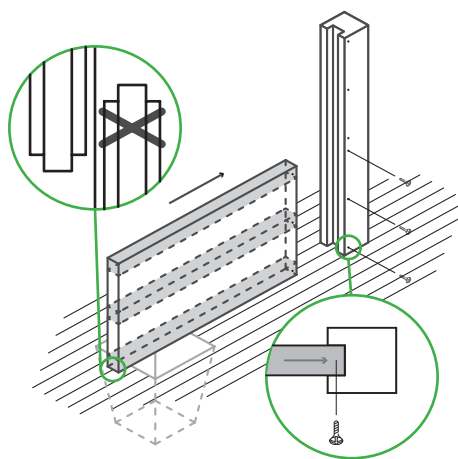
2

Plaats de palen



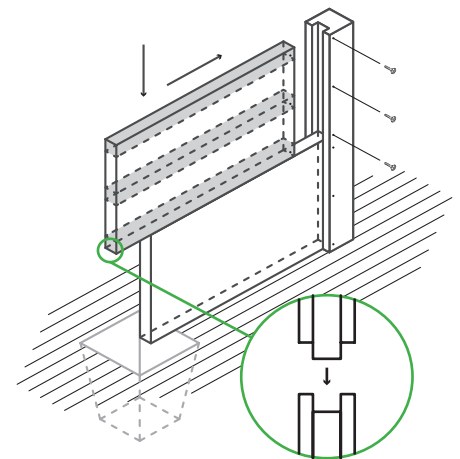
3

Montage van het eerste paneel



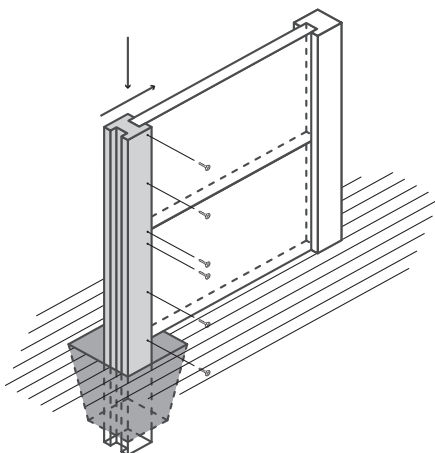
4

Montage van het bovenste paneel



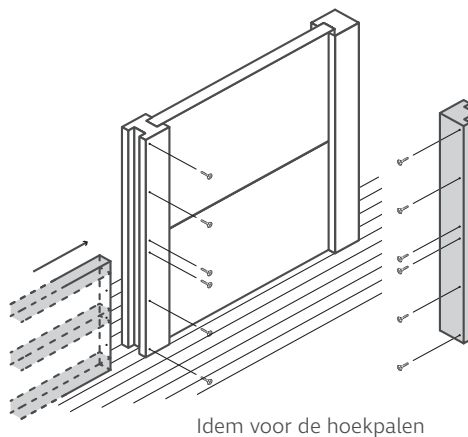
5

Plaats de volgende paal



6

Installeer de volgende panelen



7

Montage van de afdekbalken (optioneel)

Afdeklath van 198cm:
bevestigen op het einde van sectie (omvat de laatste paal)

Afdeklath van 190cm:
bevestigen in het midden van de sectie

